

Batería AGM HX12V100AH

Bateria VRLA - Uso General

Batería con tecnología anti corrosión, ofrece una vida útil de hasta 12 años. Ideal para aplicaciones como sistemas de UPS, CATV, sistemas de telecomunicaciones, entre otros.



Especificaciones Tecnicas

| | |
|--|---|
| Voltaje Nominal (V) | 12V (6 celdas por unidad) |
| Diseño Vida Flotación (20°C) | 12 Años |
| Capacidad Nominal (25°C) | 100 Ah @ 10HR (1.80V pc) |
| Dimensiones (mm)(LxWxH) | 328x171x220 |
| Peso Aproximado (kg) | 29.5 kg |
| Tipo de Terminal | Inserción M8 (torque:10~12) |
| Resistencia Interna | Aprox 0.0045 Ohm |
| Corriente Max Carga | 30 A |
| Corriente Max Descarga (5s) | 800 A |
| Corriente Corto Circuito | 2600 A |
| Auto Descarga | Aprox 3% por mes @ 20°C |
| Temperatura Ambiente | Descarga: -15~50°C Carga: -15~40°C Almacenaje: -15~40°C |
| Voltaje Carga Flotación (20~25°C) | 13.6-13.8V (-3mV/celda/°C) |
| Ecuación | 14.4-14.8V (-5mV/celda/°C) |
| Material | ABS (UL94-V0 opcional) |

Dimensiones

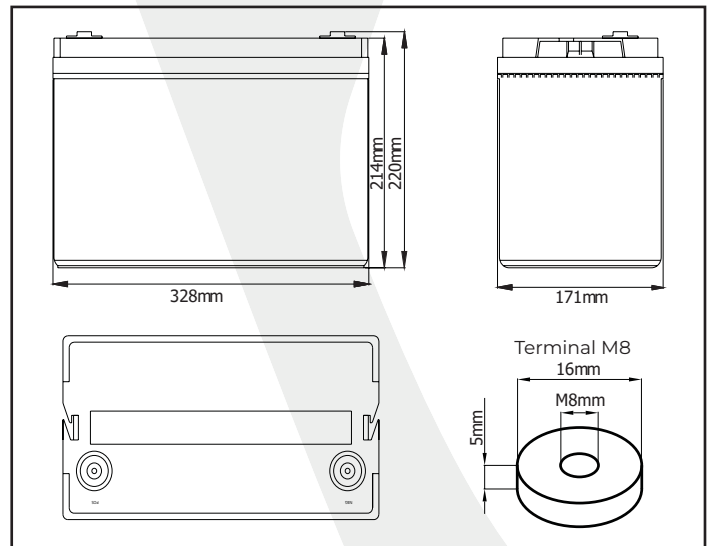


Tabla Descarga Bateria

Características descarga constante corriente

| F.V / Time | 5 min | 10 min | 15 min | 30 min | 1h | 2h | 3h | 4h | 5h | 8h | 10h | 20h |
|------------|-------|--------|--------|--------|------|------|------|------|------|------|------|------|
| 1.60V | 300 | 221 | 183 | 113 | 67.6 | 39.3 | 28.3 | 22.6 | 18.8 | 12.9 | 10.6 | 5.71 |
| 1.67V | 268 | 204 | 172 | 108 | 65.8 | 38.6 | 28.0 | 22.3 | 18.6 | 12.7 | 10.5 | 5.58 |
| 1.70V | 239 | 185 | 163 | 104 | 64.3 | 38.1 | 27.7 | 22.1 | 18.4 | 12.5 | 10.3 | 5.45 |
| 1.75V | 208 | 172 | 151 | 100 | 63.0 | 37.4 | 27.2 | 21.8 | 18.2 | 12.4 | 10.2 | 5.35 |
| 1.80V | 184 | 157 | 141 | 95.6 | 60.9 | 36.6 | 26.7 | 21.3 | 17.7 | 12.1 | 10.0 | 5.25 |
| 1.85V | 157 | 141 | 128 | 90.2 | 58.3 | 35.2 | 25.8 | 20.7 | 17.3 | 11.8 | 9.74 | 5.13 |

Características descarga constante potencia

| F.V / Time | 5 min | 10 min | 15 min | 30 min | 1h | 2h | 3h | 4h | 5h | 8h | 10h | 20h |
|------------|-------|--------|--------|--------|-----|------|------|------|------|------|------|------|
| 1.60V | 528 | 398 | 333 | 208 | 126 | 73.7 | 53.5 | 42.8 | 35.8 | 24.7 | 20.5 | 11.1 |
| 1.67V | 477 | 370 | 316 | 200 | 123 | 72.9 | 53.2 | 42.5 | 35.6 | 24.5 | 20.3 | 10.9 |
| 1.70V | 431 | 340 | 302 | 194 | 121 | 72.5 | 52.9 | 42.4 | 35.5 | 24.4 | 20.2 | 10.7 |
| 1.75V | 380 | 320 | 283 | 189 | 120 | 71.8 | 52.6 | 42.3 | 35.4 | 24.3 | 20.1 | 10.6 |
| 1.80V | 340 | 294 | 267 | 182 | 117 | 70.9 | 52.0 | 41.7 | 34.8 | 23.9 | 19.9 | 10.5 |
| 1.85V | 296 | 268 | 245 | 174 | 113 | 68.8 | 50.7 | 40.8 | 34.3 | 23.5 | 19.5 | 10.3 |

Batería AGM HX12V100AH

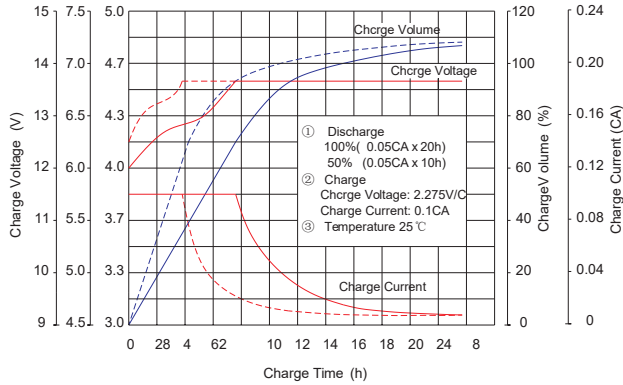
Bateria VRLA - Uso General

Curvas de Descarga

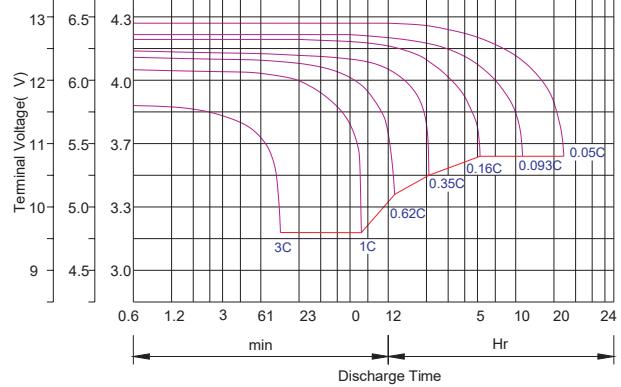
Recomendaciones para el uso de la batería

- Cada mes inspeccionar el voltaje de la batería
- Cada 3 meses cargar la batería si no se encuentra en uso

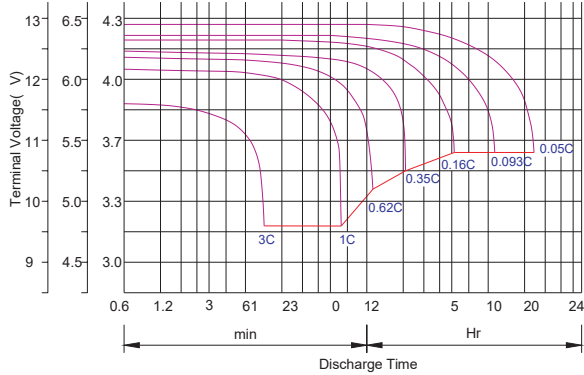
Características de Carga



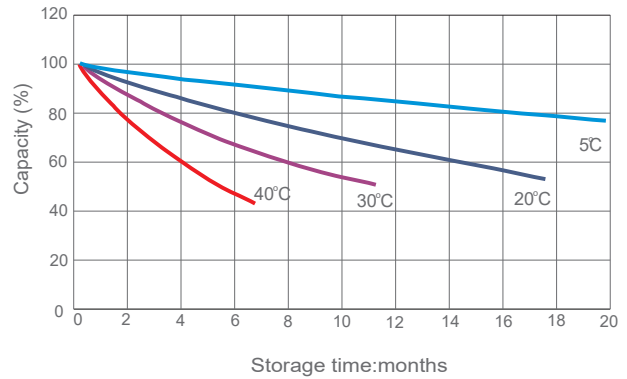
Características de Descarga (25°C)



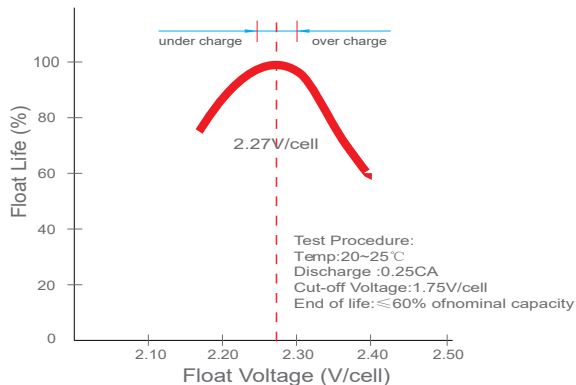
Temperatura vs vida flotación



Auto descarga



Voltaje flotación vs vida útil



Capacidad vs temperatura

